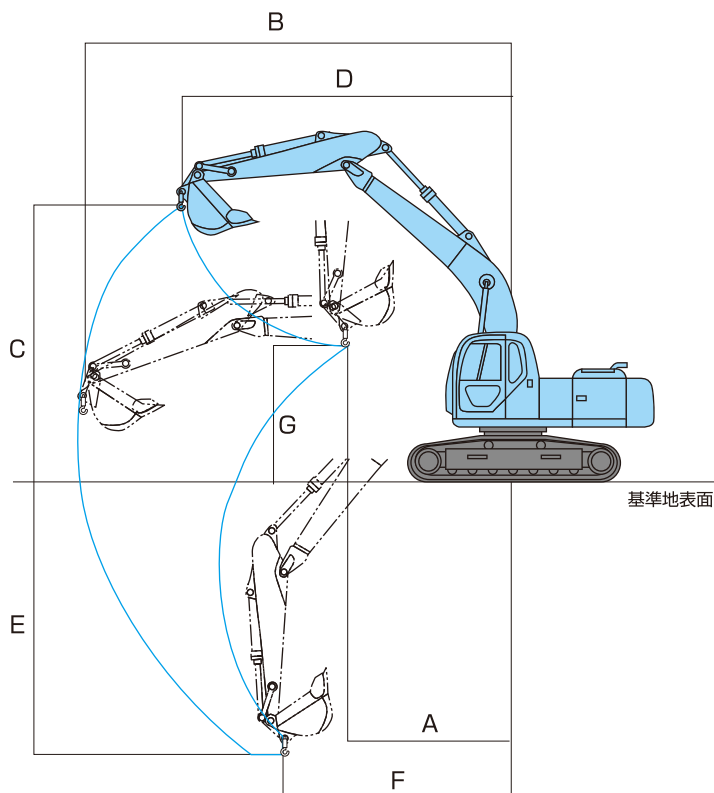


## 油圧ショベル(クレーン仕様)作業範囲図

■作業範囲図



会社名	日立建機	コベルコ建機	日立建機	日立建機
型式	ZX75US-3	SK75SR-3	ZX120-3	ZX135US-3
A 最小作業半径 (mm)	1920	—	2420	2010
B 最大作業半径 (mm)	5560	5570	7290	7350
C 最大地上揚程 (mm)	3650	3940	4680	4740
D 最大地上揚程時作業半径 (mm)	3600	2600	5200	4490
E 最大地下揚程 (mm)	3160	3000	4490	4410
F 最大地下揚程時作業半径 (mm)	3800	3260	3860	3940
G 最小作業半径時作業揚程 (mm)	2610	—	2300	2680

会社名	コベルコ建機	日立建機	コベルコ建機
型式	SK135SR-2	ZX200-3	SK200-8
A 最小作業半径 (mm)	1520	3030	2820
B 最大作業半径 (mm)	7320	8700	8660
C 最大地上揚程 (mm)	5520	5800	6350
D 最大地上揚程時作業半径 (mm)	3800	6270	6070
E 最大地下揚程 (mm)	4900	5525	5900
F 最大地下揚程時作業半径 (mm)	3180	4490	3970
G 最小作業半径時作業揚程 (mm)	3150	3080	3240

※SR-USは後方小旋回仕様

# 土工機・重機械

## 油圧ショベル(クレーン仕様)定格荷重表

B

■ZX75US-3

(単位:t)

作業半径	定置吊り	走行吊り
5.5m	0.7	—
5.0m	0.8	—
4.5m	1.0	—
4.0m	1.2	—
3.8m	1.3	0.6
3.5m	1.4	0.7
3.0m	1.6	0.8
2.7m以下	1.7	0.8

■SK75SR-3

(単位:t)

作業半径	定置吊り	走行吊り
5.5m	0.6	—
5.0m	0.6	—
4.5m	0.8	—
4.0m	0.9	—
3.5m	1.1	0.5
3.0m	1.7	0.8
2.5m以下	1.7	0.8

■ZX120-3

(単位:t)

作業半径	定置吊り	走行吊り
7.2m	1.1	—
7.0m	1.1	—
6.5m	1.2	—
6.0m	1.3	—
5.5m	1.6	—
5.1m	1.8	0.9
5.0m	1.9	0.9
4.5m	2.3	1.1
4.0m	2.7	1.3
3.8m以下	2.9	1.4

■ZX135US-3

(単位:t)

作業半径	定置吊り	走行吊り
7.3m	1.1	—
7.0m	1.1	—
6.5m	1.3	—
6.0m	1.5	—
5.5m	1.7	—
5.1m	2.0	1.0
5.0m	2.0	1.0
4.5m	2.4	1.2
4.0m以下	2.9	1.4

■SK135SR-2

(単位:t)

作業半径	定置吊り	走行吊り
7.3m	0.9	—
7.0m	1.0	—
6.5m	1.1	—
6.0m	1.3	—
5.5m	1.5	—
5.0m	1.7	0.8
4.5m	2.0	1.0
4.0m	2.5	1.2
3.5m	2.9	1.4
3.0m以下	2.9	1.4

■ZX200-3

(単位:t)

作業半径	定置吊り	走行吊り
8.7m	1.7	—
8.5m	1.7	—
8.0m	1.8	—
7.5m	2.0	—
7.0m	2.2	—
6.5m	2.5	—
6.0m以下	2.9	1.45

■SK200-8

(単位:t)

作業半径	定置吊り	走行吊り
9m	1.7/8.6m	—
8m	1.8	—
7m	2.3	—
6m	2.9	1.4/6.0m
5m	2.9	1.4
4m	2.9	1.4
3m以下	2.9	1.4