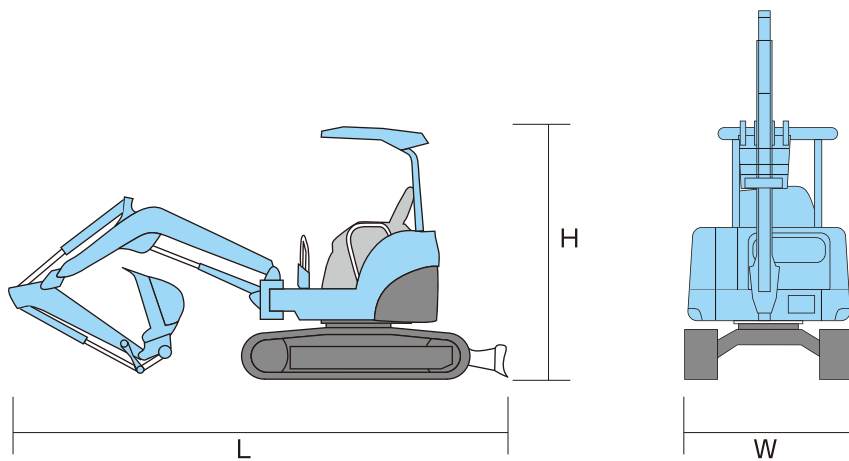
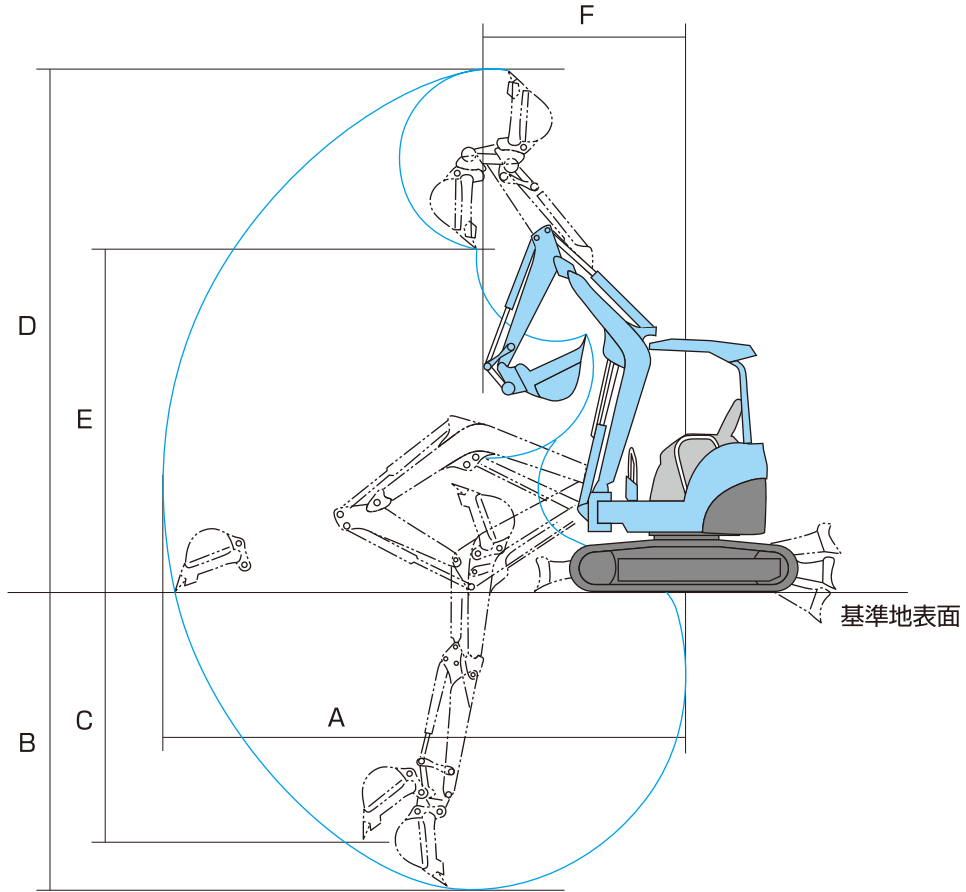


ミニバックホー 1

B



■ミニバックホー

クラス	JIS BH 容量	0.018	0.022	0.022	0.028
会社名		クボタ	ヤンマー	クボタ	ヤンマー
型式		U-008	SV08-1A	U-10-3	ViO-10-2A
標準バケット幅 (mm)		318	350	368	400
A 最大掘削半径 (mm)		3120	2730	3380	3120
B 最大掘削深さ (mm)		1600	1500	1800	1800
C 最大垂直掘削深さ (mm)		1265	1260	1550	1500
D 最大掘削高さ (mm)		2775	2750	3055	3040
E 最大ダンプ高さ (mm)		1945	1950	2215	2260
F フロント最小旋回半径 (mm)		1250	1180	1250	1300
エンジン	型式	D722-BH-5	2TE67L-BV3	D722-BH-6	3TNV70-WBVB
	出力 (KW・PS/rpm)	7.4・10.2/2050	7.7・10.5/2400	7.4・10.2/2050	9.2・12.5/2000
燃料タンク容量 (ℓ)		12.0	9.7	12.0	12.0
燃料消費量 (ℓ/h)		1.4	1.2	1.5	1.5
輸送時寸法L×W×H (mm)		2780×820×1380	2600×780×1390	2980×750×1380	3010×830×1420
全装備質量 (kg)		870	890	980	990

クラス	JIS BH 容量	0.040	0.050	0.066	0.066
会社名		クボタ	ヤンマー	クボタ	ヤンマー
型式		U-17	ViO17	U-20-3	ViO20-3
標準バケット幅 (mm)		450	450	450	490
A 最大掘削半径 (mm)		3900	3710	4140	4030
B 最大掘削深さ (mm)		2310	2200	2320	2300
C 最大垂直掘削深さ (mm)		1910	1850	1900	1920
D 最大掘削高さ (mm)		3540	3690	4070	4080
E 最大ダンプ高さ (mm)		2440	2630	2700	2800
F フロント最小旋回半径 (mm)		1440	1535	1690	1650
エンジン	型式	D902-K3A	3TNV70-XBV	D1105-E2-BH-12	3TNV76
	出力 (KW・PS/rpm)	11.8・16.0/2300	10.1・13.7/2200	14.0・19.0/2200	14.3・19.5/2400
燃料タンク容量 (ℓ)		19.0	20.0	28.0	28.5
燃料消費量 (ℓ/h)		2.0	2.0	2.6	2.9
輸送時寸法L×W×H (mm)		3545×1240×2250	3450×1280×2370	3845×1400×2250	3865×1380×2410
全装備質量 (kg)		1620	1620	1980	1990

※燃料消費量・平常作業時の参考値