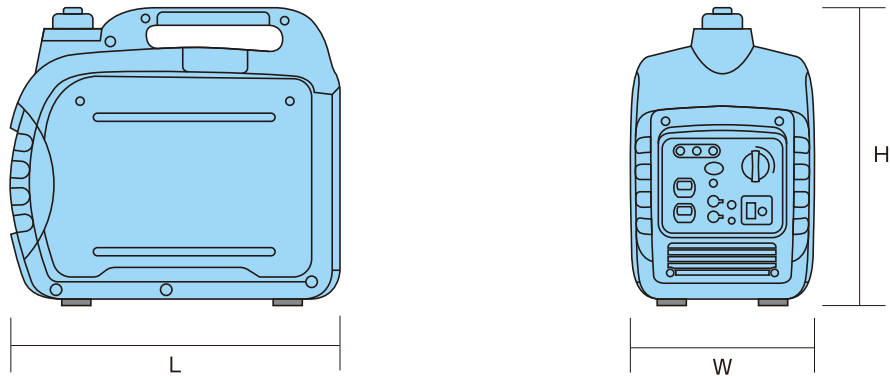
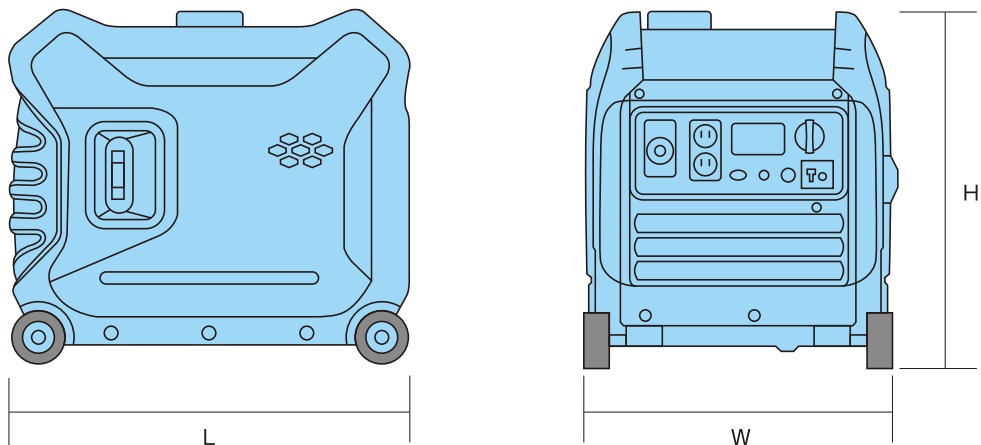


小型発電機（インバータータイプ）



■ポータブル発電機（超低騒音型インバータータイプ）

| 会社名 | ワキタ | ワキタ |
|------------------|-------------------------|-------------------------|
| 型式 | HPG900i | HPG1600i |
| 交流定格出力 (50/60Hz) | 0.9KVA/100V/9A | 1.6KVA/100V/16A |
| 直流出力 | 12V/5A | 12V/8.3A |
| 連続運転可能時間 | 8時間～3時間(1/4負荷～定格負荷) | 8.5時間～4時間(1/4負荷～定格負荷) |
| 燃料タンク容量 (ℓ) | 2.2 | 4.0 |
| 寸法L×W×H (mm) | 460×240×380 | 499×285×455 |
| 乾燥質量 (kg) | 14 | 21 |
| 騒音レベル (7m) | 56～62dB(A) (1/4負荷～定格負荷) | 52～61dB(A) (1/4負荷～定格負荷) |
| 始動方式 | リコイルスターター | リコイルスターター |



■小型発電機（超低騒音型インバータータイプ）

| 会社名 | やまびこ産業 | ワキタ |
|------------------|---------------------------|-------------------------|
| 型式 | IEG2800M | HPG3000is |
| 交流定格出力 (50/60Hz) | 2.8KVA/100V/28A | 3.0KVA/100V/30A |
| 直流出力 | 12V/12A | 12V/8A |
| 連続運転可能時間 | 18.1時間～7.6時間(1/4負荷～定格負荷) | 11時間～6時間(1/4負荷～定格負荷) |
| 燃料タンク容量 (ℓ) | 12 | 10 |
| 寸法L×W×H (mm) | 680×445×555 | 579×440×510 |
| 乾燥質量 (kg) | 68 | 45 |
| 騒音レベル (7m) | 54.6～61dB(A) (1/4負荷～定格負荷) | 50～58dB(A) (1/4負荷～定格負荷) |
| 始動方式 | リコイルスターター | セル/リコイルスターター |